

## קופלונגים למנועים חשמליים

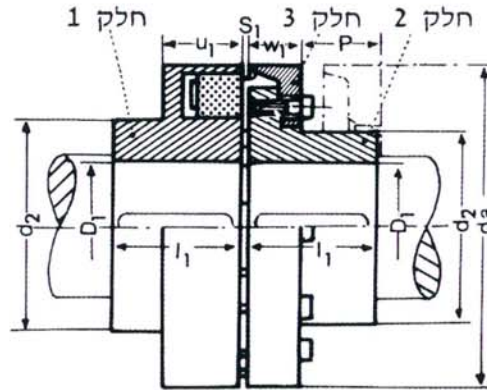
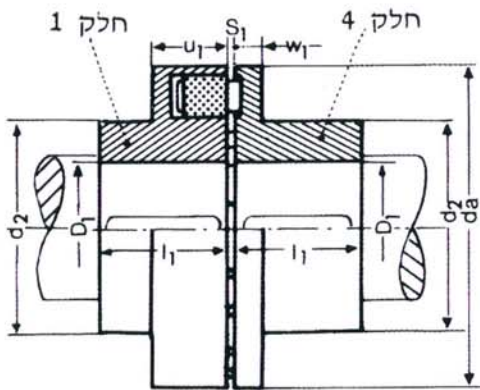
המלצות לבחירת מצמדי ניופקס בהרכבה על ציר מנוע חשמלי תקני (תלת פזי), 1500 סל"ד.  
 (בחירה זו מתוכננת עבור עומסים רגילים  $f \geq 1,4$ ). במקרה של מכות חזקות מומלץ לחשב לפי הטבלאות)

250	175	125	75	50	30	20	6-15	2.5-5.5	0,25-2	הספק מנוע כ"ס
225	200	180	160	140	125	110	95	80	68	מצמד ניופקס מומלץ

### תאור מצמדי ניופקס, מבנה B:A

מבנה B (שני חלקים)

מבנה A (שלושה חלקים)



גדלים 110 עד 350

גדלים 400 עד 520

### מידות, משקלים ותכונות מצמדי ניופקס

משקל חלקים			מומונט אינרציה J חלקים			S1	P	u1	l1	w1	dz חלקים		da	קצה חלקים				מחירות מל"ד	מומנט מותל נומינלי	מבנה גודל	
כולל	1 או 4	1	כולל ק"ג	1 או 4 ק"ג-מ <sup>2</sup>	1 ק"ג-מ <sup>2</sup>						4, 2	1		מ"מ	מ"מ	מ"מ	מ				מ
0.53	0.32	0.31	0.0003	0.0001	0.0002	2...4		20	20	6	46	40	68	28	8	24	8	5000	3.4	68	B
1.28	0.72	0.56	0.0008	0.0004	0.0004	2...4		21	30	7	62	50	80	38	10	30	10	5000	6.0	80	B
2.04	1.1	0.94	0.0017	0.0008	0.0009	2...4		24	35	7	70	62	95	42	11	38	11	5000	10.0	95	B
3	1.5	1.5	0.004	0.002	0.002	2...4	33	27	40	20	62	75	110	38	14	45	14	5000	16	110	A
5	2.5	2.5	0.008	0.004	0.004	2...4	38	31	50	23	75	90	125	45	16	55	16	5000	24	125	A
6.7	3.4	3.3	0.014	0.007	0.007	2...4	43	34	55	28	82	100	140	50	18	60	18	4900	36	140	A
9.5	4.8	4.7	0.026	0.013	0.013	2...6	47	39	60	28	95	108	160	58	22	65	22	4250	56	160	A
13.7	6.8	6.9	0.047	0.024	0.023	2...6	50	42	70	30	108	125	180	65	24	75	24	3800	88	180	A
19.5	10	9.5	0.08	0.04	0.04	2...6	53	47	80	32	122	140	200	75	28	85	28	3400	134	200	A
27	14	13	0.15	0.08	0.07	2...6	61	52	90	38	138	150	225	85	38	90	38	3000	200	225	A
37	19.5	17.5	0.25	0.13	0.12	3...8	69	60	100	42	155	165	250	95	48	100	48	2750	280	250	A
48	24	24	0.4	0.2	0.2	3...8	73	65	110	42	172	180	280	105	55	110	55	2450	390	280	A
63	32	31	0.64	0.33	0.31	3...8	78	70	125	47	165	165	315	100	60	100	60	2150	550	315	A
66	34	32	0.71	0.37	0.34						200	200		120	100	120	100				
86	43	43	1.1	0.54	0.54	4...8	83	74	140	51	180	180	350	110	65	110	65	1950	770	350	A
92	47	45	1.2	0.63	0.60						230	230		140	110	140	110				
122	59	63	1.9	0.9	1	4...8	88	78	160	56	200	200	400	120	70	120	70	1700	1030	400	A
130	64	66	2.2		1.2						250	250		150	120	150	120				
159	80	79	3	1.5	1.5	5...10	99	86	180	64	215	215	440	130	80	130	80	1550	1350	440	A
167	85	82	3.4	1.7	1.7						265	265		160	130	160	130				
200	100	100	4.6	2.3	2.3	5...10	104	90	190	65	240	240	480	145	90	145	90	1400	1660	480	A
215	110	105	5.2	2.6	2.6						300	300		180	145	180	145				
250	120	130	6.7	3.2	3.5	6...12	115	102	210	68	250	250	520	150	100	150	100	1300	2120	520	A
275	135	140	7.4	3.6	3.8						315	315		190	150	190	150				
310	145	165	8.5	4.2	4.3	6...12	125	115	220	73	265	265	560	60	120	160	120	1200	2900	560	A
340	165	175	9.2	4.5	4.7						330	330		200	160	200	160				
395	185	210	10.4	5.1	5.3	6...12	135	121	240	78	290	290	610	175	130	175	130	1100	3800	610	A
430	205	225	11	5.3	5.7						360	360		220	175	220	175				
490	225	265	12.2	6	6.2	6...12	145	132	260	83	315	315	660	190	140	190	140	1000	4900	660	A
535	250	285	13	6.4	6.6						395	395		240	190	240	190				
600	275	325	13.9	6.8	7.1	6...12	155	138	290	88	330	330	710	200	140	200	140	950	6200	710	A
650	300	350	14.8	7.3	7.5						430	430		260	200	260	200				

